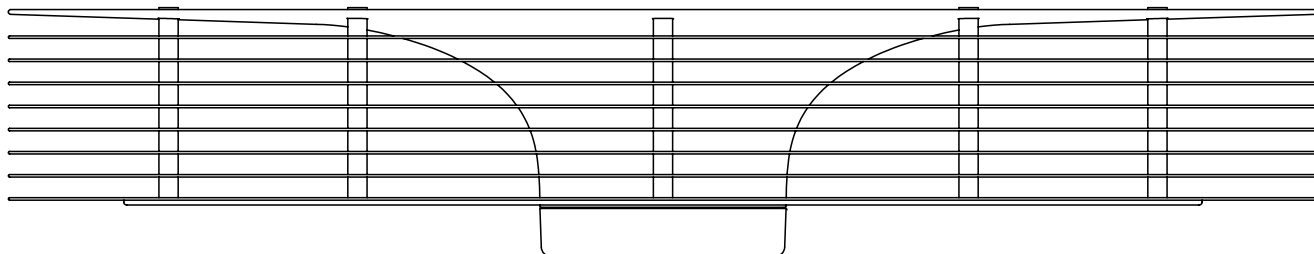


# *exhale* F A N S M O D E L O E F 3 4



## Manual de instalación y guía del propietario

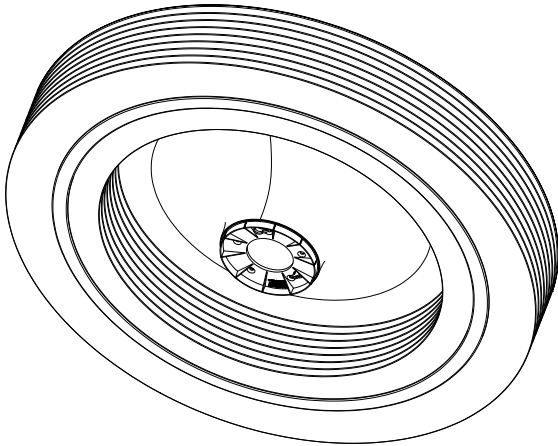
Lea este manual antes de colocar y utilizar su ventilador Exhale para evitar dañarlo y prevenir cualquier riesgo de accidente (electrocución).

Le recomendamos encarecidamente que llame a un electricista profesional para colocarlo.

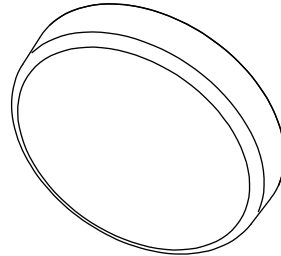
Guarde este manual con cuidado.



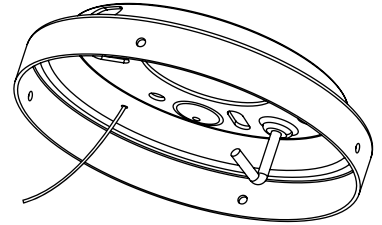
## Lista de piezas



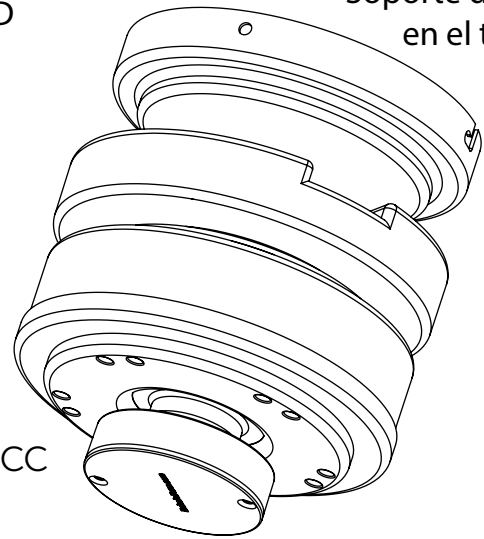
Ventilador Exhale (preensamblado)



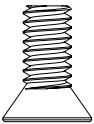
Luz LED



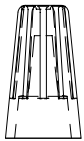
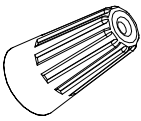
Soporte de fijación en el techo



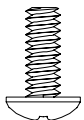
Motor CC



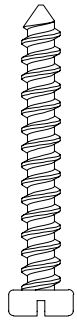
Tornillos de cabeza plana avellanados, **cantidad 5**, para fijar el ventilador en la parte inferior del motor



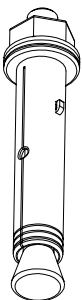
Sujetador de hilos **Cantidad: 3**



Tornillos de cabeza plana redondeados, color dorado, para fijar el motor en el soporte de techo, **cantidad 4**

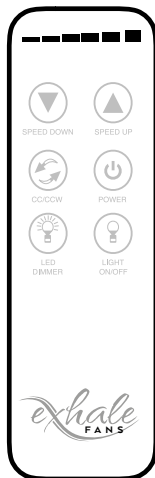


Varios tornillos para fijar el soporte al techo, solamente en techos de madera **Cantidad: 4**



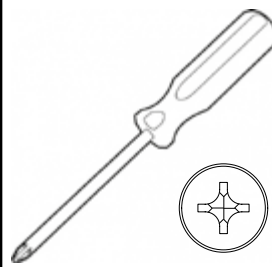
Pernos de enclajes de metal dorados desplegados para la colocación en concreto **X4**

Le moteur ne doit pas être posé directement sur un plafond Placoplatre (BA 13) non renforcé. La fixation au plafond doit pouvoir supporter au moins 25 kg

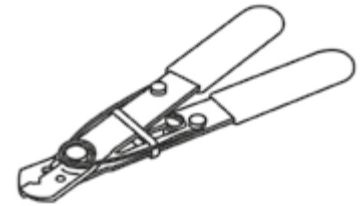


LCD Wireless Remote Control

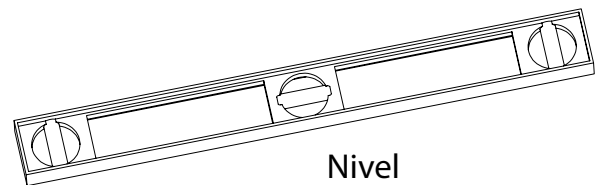
## Herramientas necesarias



Destornillador



Alicate de pelar



Nivel (preferiblemente imantado)

## Instalación

### Etapa 1. Determinación del emplazamiento del ventilador

El mejor emplazamiento para el EF34 es el centro de la habitación, donde las prestaciones serán óptimas.

Si se desea instalar varios ventiladores en el mismo local, se debe dividir el local en secciones iguales e instalar los ventiladores en el centro de cada sección. En los dos casos, ya sea que se instale uno o varios ventiladores, las recomendaciones anteriores garantizarán una buena circulación del aire en el espacio de ventilación, incluso en todas las esquinas.


### Etapa 2. Extraer el contenido del embalaje

La cubierta de espuma de 2 partes cubre la totalidad del ventilador y, a través de los espacios para la mano, levante la cubierta superior de la caja. Ubicado en cada esquina de la espuma protectora, encontrará todas las piezas colocadas en los lugares de almacenamiento.

No extraiga todavía el cuerpo del ventilador Exhale™. Se extraerá el cuerpo después, durante la instalación.

### Etapa 3. Interrupción de toda la alimentación eléctrica

Ubique el cuadro eléctrico o la caja de fusibles e interrumpa la alimentación eléctrica del local en el que instala el ventilador.

 **ADVERTENCIA:** Interrumpa toda la alimentación eléctrica antes de realizar las conexiones eléctricas. Al no respetar esta instrucción se conlleva un riesgo de electrocución.

Si no sabe cómo interrumpir la alimentación eléctrica, recurra a un electricista autorizado.

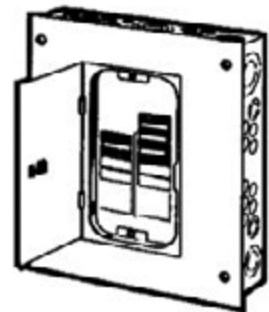


Tabla de disyuntores en la casa.

## Etapa 4. Montaje en el techo

- Haga pasar los hilos eléctricos provenientes del techo a través del orificio central del soporte de fijación, como se muestra en la figura 1
- fije el soporte en el techo por medio de tacos o pernos adecuados
- Si fuere necesario, verifique con un nivel la verticalidad y la horizontalidad del montaje.
- Ejecutar el Exhale fuera de nivel puede hacer que se vuelva inestable o tambalee

**(Ofrecemos una solución para techos inclinados (hasta 45 grados, contáctenos)**

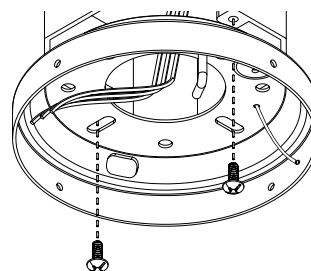


Figura 1.



**i** La instalación en un techo de hormigón implica que utilice equipo opcional de instalación.  
(ver Accesorios opcionales A)

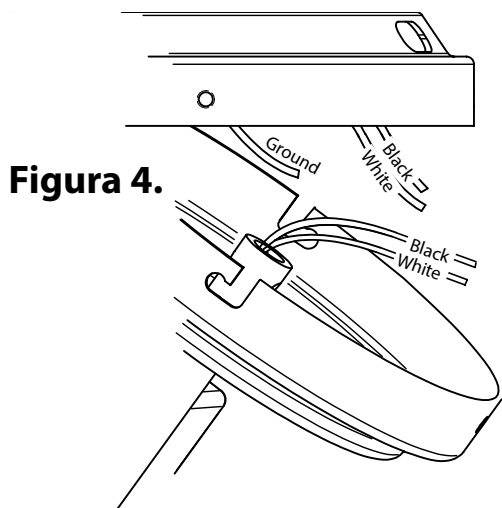
## Etapa 5. Conexiones eléctricas

Suspenda primero el motor en el gancho del soporte de fijación como se muestra en la figura 3.

- Conecte el hilo negro del ventilador (alimentación) al hilo negro (fase) proveniente del techo, como se muestra en la figura 4.
- Conecte el hilo rojo del ventilador al hilo rojo proveniente del techo, como se muestra en la figura 4.
- Conecte el hilo verde del ventilador (masa) al hilo de tierra como se muestra en la figura 4.
- Una vez que se haya terminado la conexión, separe los hilos conectados de manera que se pueda posicionar los hilos verde y blanco de un lado de la caja de conexión y el hilo negro del otro.
- Oriente los sujetadores de hilos hacia arriba y empuje cuidadosamente los hilos en la caja de conexión para liberar el espacio.
- Fije el gancho del cable de seguridad del ventilador a través de la ranura en el soporte de techo que está del lado opuesto al gancho del soporte de techo.



**ATENCIÓN:** Para reducir el riesgo de choque eléctrico, NO utilice un mando de velocidad mural con este ventilador dado que SE DAÑARÁ irremediabilmente los circuitos electrónicos.



**Figura 4.**



**CUIDADO:** Con el fin de reducir el riesgo de descarga eléctrica, NO use el control de velocidad de la pared con este ventilador.

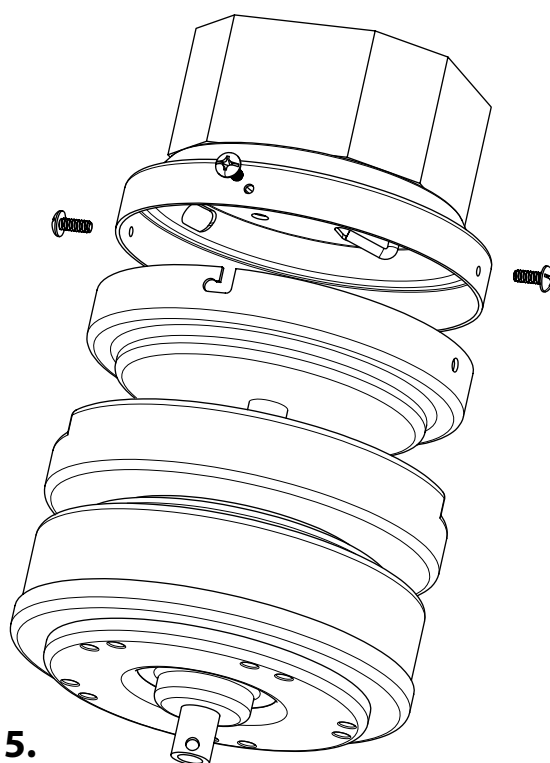
### Etapa 6. Montaje del motor

Preinstale 2 tornillos n° 10-24 (suministrados con el ventilador) a cada lado del soporte de fijación en el techo.

Instale el motor en el soporte de fijación haciendo deslizar el soporte inferior preinstalado en el soporte de fijación como se muestra en la figura 5.

Con un movimiento de rotación en sentido horario, el motor se bloquea temporalmente en el soporte de fijación, lo que permite instalar los últimos 2 tornillos n° 10-24 y apretar todas las conexiones.

**i** Alinee las dos muescas para bloqueo girando los 2 tornillos preinstalados.



**Figura 5.**

## Etapa 7. Suspensión del bloque de discos planos

- a. Inserte únicamente (2) de los tornillos de cabeza plana 1/4-20 para soporte de motor (suministrados con el producto) y atorníllelos con 2 vueltas completas, como se muestra en la Figura 7.

**i** Observación: Se prevé un apriete completo en una etapa ulterior.

**!** **AVERTISSEMENT:** Si no instala los tornillos con (2) vueltas completas, estos pueden salirse y provocar la caída del bloque de discos planos antes de que se haya instalado los tornillos restantes.

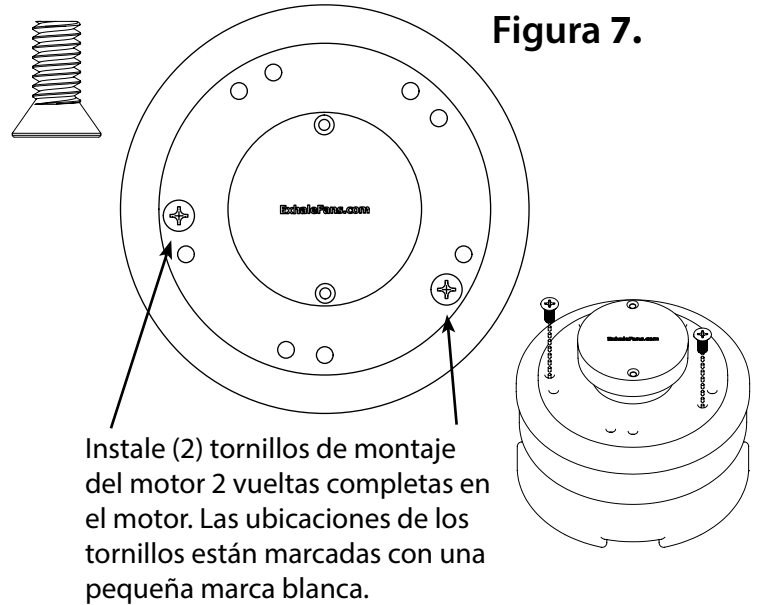
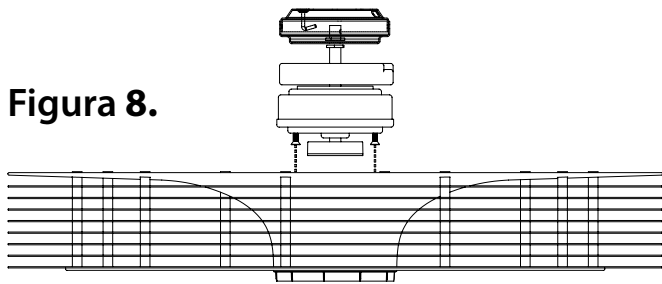


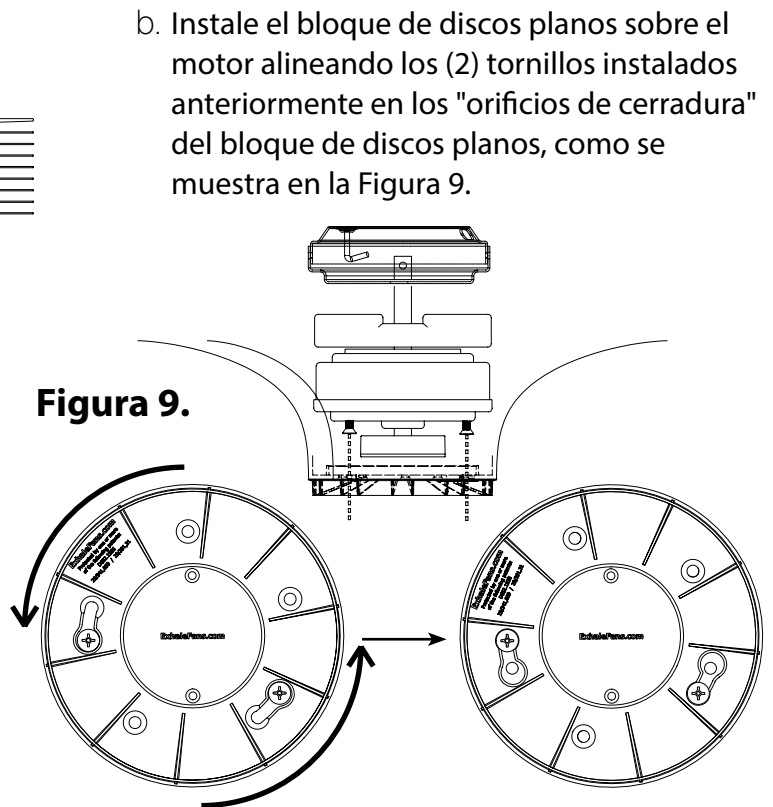
Figura 8.



- c. Haga girar el bloque de discos planos en sentido antihorario para bloquear los tornillos en los orificios de cerradura de bloque de discos planos, como se muestra en la figura 9.

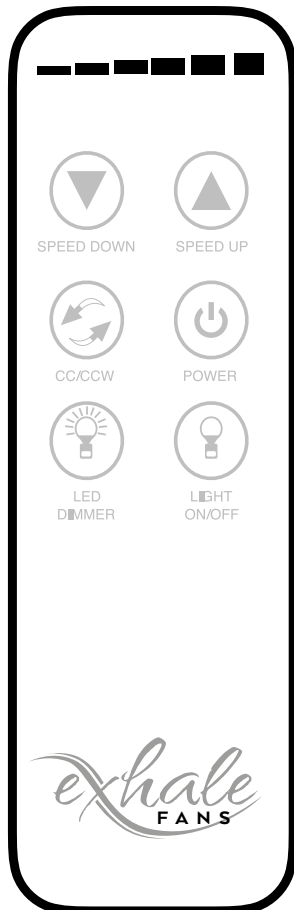
**i** Observación: El bloque de discos planos debe colgar libremente de los (2) tornillos de montaje.

- d. Inserte los (3) tornillos restantes en el bloque de discos planos y después apriete alternativamente cada uno de los (5) tornillos de manera que se pueda aplicar un par de apriete uniforme en todos los tornillos. pressure is put on all screws.



**!** **ADVERTENCIA:** Si no se aprieta correctamente los tornillos de fijación del motor, el montaje del bloque de discos planos sobre el motor puede no ser suficientemente firme y provocar inestabilidad o la caída del ventilador.

## Operación remota



### FUNCIONES DE LOS BOTONES

<b>Superior izquierda</b>	BAJAR VELOCIDAD
<b>Superior derecha</b>	SUBIR VELOCIDAD
<b>Centro izquierda</b>	Rotación sentido del reloj (CW) o sentido antihorario (CCW)
<b>Centro derecha:</b>	VENTILACIÓN ENCENDIDA / APAGADA
<b>Abajo a la izquierda</b>	REGULADOR DE INTENSIDAD DE LA LUZ LED
<b>Abajo a la derecha</b>	LED ENCENDIDO / APAGADO

Quando cambie de sentido horario a antihorario, deje que transcurran 20 segundos para que el ventilador arranque.

**Figura 9a.**

## Operación remota (Cont.)



Cada control remoto está preprogramado al motor cuando se empaqueta en la fábrica. Sin embargo, hemos agregado instrucciones a continuación sobre cómo programar el control remoto en caso de que sea necesario.

Instale las dos baterías AAA de 1.5 voltios en el transmisor remoto retirando primero la tapa de la batería en la cubierta posterior. Inserte las baterías como se indica con el extremo positivo + de la batería alineado con el signo + en el soporte de la batería.

## Funciones de operación del control remoto:

El Transmisor Remoto tiene Seis Botones Operativos y se muestran (vea la Figura 9a)

To turn the fan ON or OFF select the button labeled POWER.

- Para encender o apagar el ventilador, seleccione el botón etiquetado POWER.
- Para aumentar o disminuir la velocidad del ventilador, seleccione el botón SPEED UP o SPEED DOWN. La escala iluminada en la parte superior del control remoto indicará la velocidad seleccionada, de 1 a 6.
- Tenga en cuenta que la escala iluminada en la parte superior del control remoto indicará la velocidad a la que está funcionando su ventilador.
- Para cambiar la dirección de rotación, presione el botón CW / CCW para el sentido de las agujas del reloj o la dirección opuesta. La escala iluminada se desplazará cuando se presione el botón CW / CCW, de derecha a izquierda para el sentido de las agujas del reloj, y de izquierda a derecha para el contador hacia la izquierda. La dirección de rotación del Ventilador Exhale depende de su preferencia, el rendimiento y la temperatura no se ven afectados.
- El encendido de la luz LED se realiza presionando el botón ON / OFF de la luz LED.
- El botón LED DIMMER se usa para proporcionar una función de regulación completa para su LED. Presione y mantenga el botón de atenuación para seleccionar el nivel de iluminación que desee. Manteniendo pulsado este botón el nivel de iluminación aumentará al 100% y luego disminuirá al 20%, simplemente suelte el botón al nivel de iluminación que desees.

## Funciones de operación del control remoto:

- Cortar la luz en el panel eléctrico durante al menos 10 segundos.
- Encienda el ventilador
- Dentro de los 60 segundos al haber encendido la unidad, mantenga presionado el botón LED ON / OFF durante 5 segundos. No presione ningún otro botón durante este proceso, ya que esto hará que este proceso falle.
- Una vez que se complete y detecte la sincronización, escuchará un "BIP" audible que indica una sincronización exitosa.
- Después de completar los pasos, todas las funciones del ventilador estarán disponibles.
- Tenga en cuenta que si se produce un fallo de alimentación, es posible que haya seleccionado el botón de dirección CW / CCW ya que no está recordado por el abanico



## Especificaciones técnicas



### Dimensiones

Altura:	7.5 pulgadas / 18.4 cm
Anchura:	34 pulgadas / 86.4 cm
Peso:	25 libras / 11.4 Kg



### Tensión

Entrada de AC 100 - 265 voltios,  
50 o 60 Hz.



### Consumo eléctrico

Nivel 1 :	2 W, 80rpm
Nivel 2 :	4 W, 120rpm
Nivel 3 :	8 W, 160rpm
Nivel 4 :	16 W, 200rpm
Nivel 5 :	32 W, 240rpm
Nivel 6 :	50 W, 280rpm



### Volumen sonoro (Db)

Nivel 1 :	35.1dB
Nivel 2 :	36.2 dB
Nivel 3 :	37.5 dB
Nivel 4 :	38.1 dB
Nivel 5 :	38.7 dB
Nivel 6 :	40.1 dB



### Sistema LEDS opcional

Vatios (W):	15 al 100%
Variador:	del 20% al 100%
Lúmenes:	850-1050 al 100%

Modelo Cool White  
(luz fría) : 5500K  
Modelo Warm White  
(luz cálida : 4000K

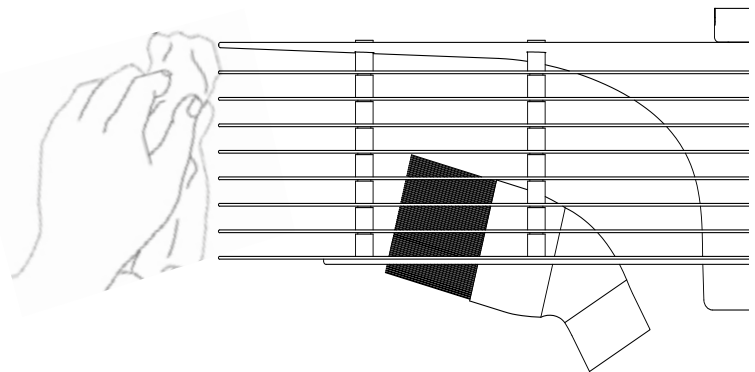
## Limpieza y mantenimiento

Como en todo ventilador, el polvo se puede acumular en los extremos con el paso del aire.

Limpe e polvo en los bordes interior y exterior de los discos utilizando un paño húmedo con detergente suave.

Como alternativa, se puede utilizar la fijación del cepillo de la aspiradora para eliminar el polvo acumulado sobre las superficies interiores y exteriores del ventilador.

Recomendamos limpiar el ventilador una vez por mes para mantener la cantidad de polvo al mínimo y el ventilador a su mejor nivel de rendimiento.



**ADVERTENCIA:** Asegúrese que el ventilador esté apagado y que no funcione antes de intentar limpiarlo con uno de los métodos indicados más arriba.

## Accesorios opcionales

### A. Material de fijación para techo de hormigón

SE DEBE utilizar el material de fijación para techo de hormigón en caso de instalación directa sin caja de conexión en un techo de hormigón.

**i** Se debe terminar las etapas 1-3 antes de instalar el soporte de fijación en el techo.

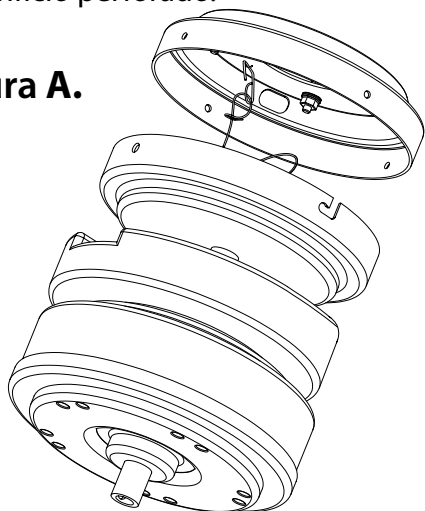
- Coloque el soporte de fijación en el techo, en el lugar en que se instalará el ventilador.
- Utilizando como guía el soporte de fijación, determine en el techo los 5 puntos en los que se colocará los tacos de expansión.
- Retire el soporte de fijación y verifique que los 5 puntos marcados sean claros y sin obstáculos. (Observación: Utilice uno de los agujeros oblongos del soporte para el taco de expansión provisto de un gancho).
- Con una broca de 10 mm, perforo un orificio de al menos 40 mm de profundidad en cada uno de los 5 puntos marcados en e techo de hormigón. Elimine todo el polvo que hubiere quedado en cada orificio perforado.

### Lista de piezas Ctd: 4

Anclajes de fijación



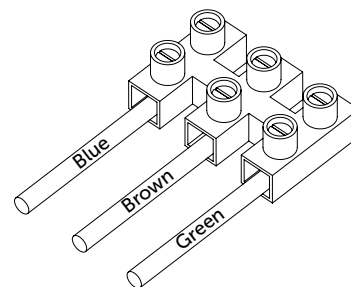
Figura A.



- Después de haber hecho pasar los hilos de alimentación por el orificio central del soporte de fijación, fije este último en e techo con los 4 tacos de expansión no provistos de gancho.
- [Ver la etapa 5 de la instalación. Conexiones eléctricas]
- Fije el cable de seguridad del ventilador proveniente del motor en el taco de expansión provisto de un gancho deslizando primero el bucle abierto del cable de seguridad por encima del gancho y después el collar del bucle hasta que quede apretado alrededor de la varilla del gancho, como se muestra en la Figura a.
- [Regrese a la etapa 6 de la instalación. Montaje del motor]

### B. Bornera

Si el motor tiene un bloque de unión preinstalado en el soporte de motor inferior, haga todas las conexiones eléctricas en el bloque de unión de conformidad con el esquema adjunto (puede haber diferencias de un país a otro).

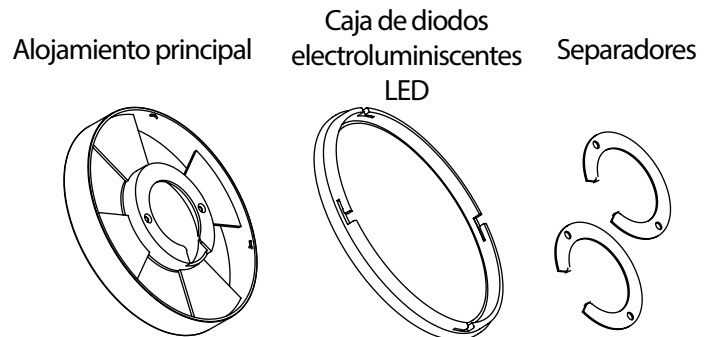


## Accesorios opcionales (continuación)

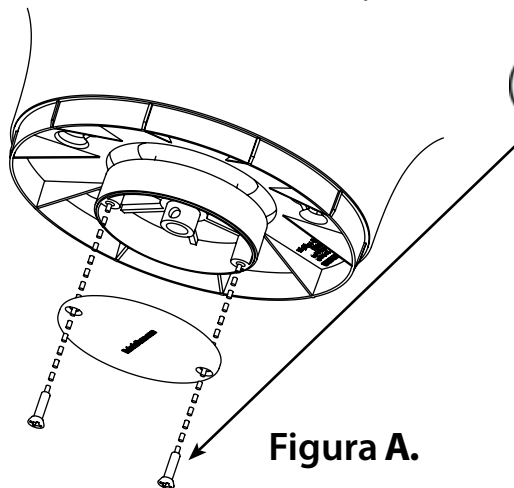
### C. Sistema LEDS

**!** **ADVERTENCIA:** Interrumpa toda la alimentación eléctrica antes de efectuar conexiones eléctricas.

### Lista de piezas



- Interrumpa toda la alimentación eléctrica del ventilador al hacer la conexión eléctrica.
- Una vez que el ventilador (discos) esté instalado, nivelado y se esté satisfecho del funcionamiento, retire la cubierta de la caja situada directamente debajo del ventilador, como se muestra en la Figura a.

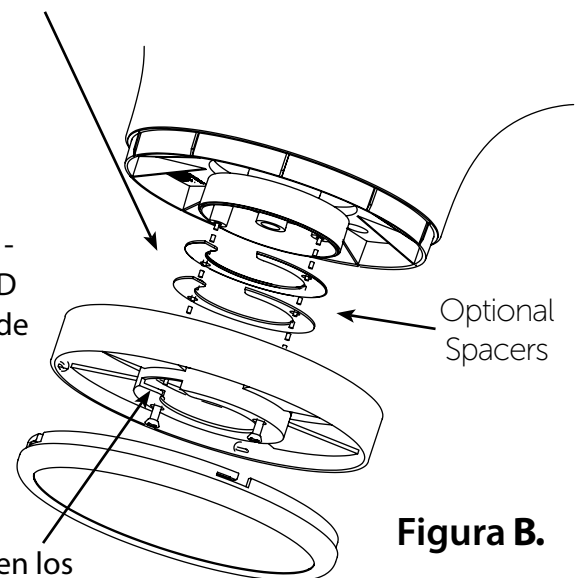


**i** Conserve los 2 tornillos de fijación retirados de la caja inferior. Se les utilizará más tarde.

- Monte la caja LED principal sobre la caja inferior utilizando los 2 tornillos conservados anteriormente, como se muestra en la Figura nota: Se deberá utilizar tal vez uno o varios distanciadores entre la caja inferior y aquella LED principal para facilitar el juego entre el ventilador y el sistema de iluminación LED, y garantizar un funcionamiento sin fricción.

**i** Tome el tiempo de asegurarse que el ventilador gire libremente con la caja LED principal.

- Efectúe la conexión eléctrica de la caja LED con el motor. - nota: los conectores utilizados entre el motor y la caja LED son Macho / Hembra y solamente se les pueden instalar de una manera
- Pegue los hilos en la caja inferior utilizando las cajas principales en forma de canal para hacer funcionar los hilos.
- Se puede ahora alinear las lengüetas de la caja principal en los sujetadores de retención de la caja de LED y girar cuidadosamente en sentido horario para bloquearlas en su sitio.



**Figura B.**

## Lexico



### Piso 1

Soporte de montaje metálico negro con perforaciones para fijar en el techo

En la circunferencia, cuatro orificios roscados para recibir los 4 tornillos de fijación dorados de cabeza redondeada para la conexión con la parte superior del motor y este soporte

Un gancho para soportar el motor durante el tiempo de la conexión eléctrica con los cables del techo.

### Piso 2

Cilindro de metal con 2 orificios redondos y 2 orificios alargados para fijar con los tornillos de arriba

Primero fije los tornillos 1 y 2 en la fijación del piso 1 y luego inserte el piso 2, gírelo para bloquear el motor y luego fije y bloquee los tornillos 3 y 4. Termine bloqueando los tornillos 1 y 2.

Se ven fuera del eje central bloqueado por un alfiler los 3 cables eléctricos y el cable de fijación.

### Piso 3

Caja protectora de plástico de la tarjeta madre (PCB) para operar motor e iluminación por medio del control remoto.

Esta caja tiene un montaje flexible en el eje central del motor y puede moverse ligeramente.

### Piso 4

El motor en sí, no abrir.

### Piso 5

Caja de plástico negro para soportar la iluminación LED (luz caliente W o fría C) o la cubierta de reemplazo. El cable de alimentación de la luz LED está en esta caja