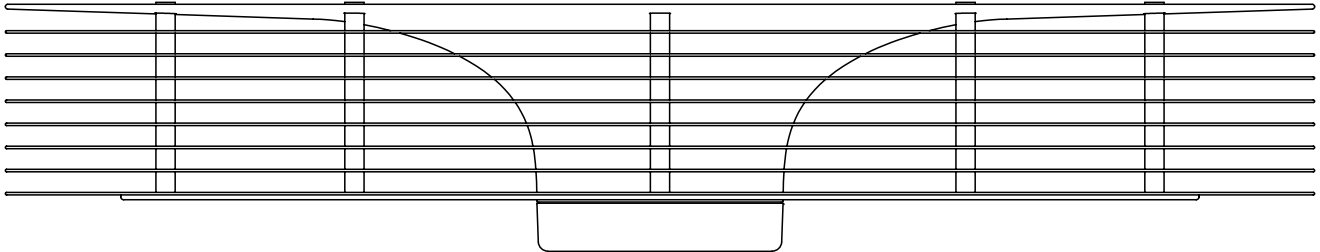


exhale FANS MODEL EF34



Installationsanleitung & Bedienungsanleitung

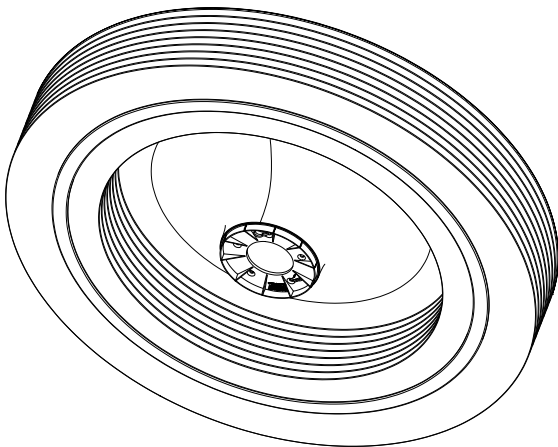
Bitte lesen Sie dieses Handbuch, bevor Sie Ihren Exhale Ventilator installieren und benutzen, um jegliche Schäden und Unfälle zu vermeiden.

Wir empfehlen Ihnen, für die Installation einen Elektriker zu beauftragen.

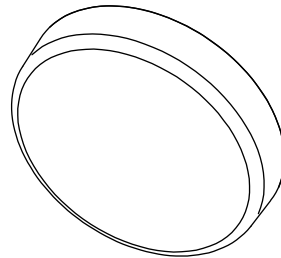
Bewahren Sie dieses Handbuch sorgfältig auf.



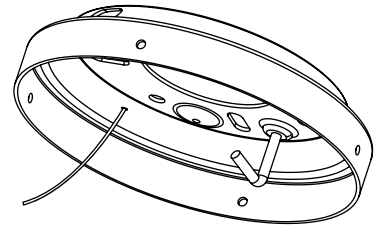
Teileliste



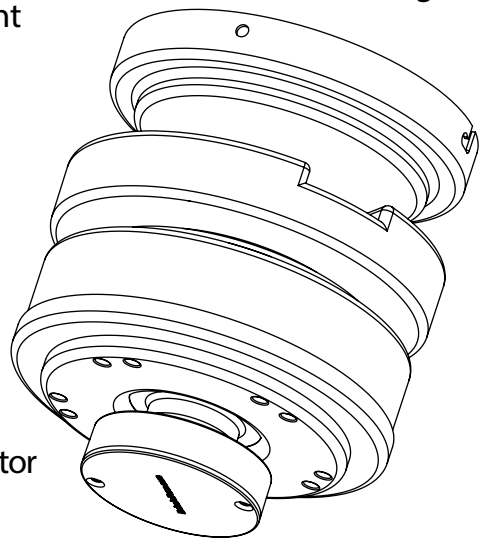
Exhale Ventilator (vormontiert)



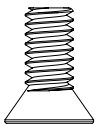
LED Licht



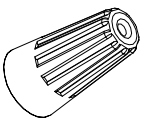
Deckenmontagehalterung



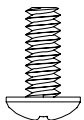
DC Motor



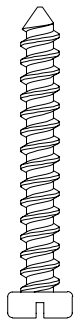
Senkkopfschraube, Farbgrau-aluminium, Menge 5 Stück, zur Befestigung des Ventilators an der Unterseite des Motors



Kabelklemme Menge: 3



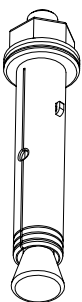
Rundkopfschraube, Farbe gold, zur Befestigung des Motors an der Deckenhalterung Menge 4 Stück



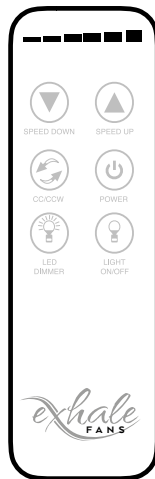
Verschiedene Schrauben, zur Befestigung der Deckenhalterung nur an Holzdecken Menge 4 Stück



Goldene Metallanker für Betonfixierung x4

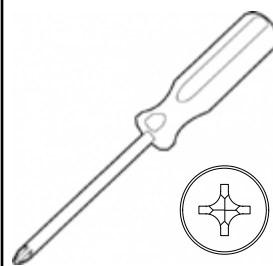


Der Motor darf nicht direkt an eine unverstärkte Zwischendecke montiert werden. Die Deckenbefestigung muss mindestens 25 kg tragen können.

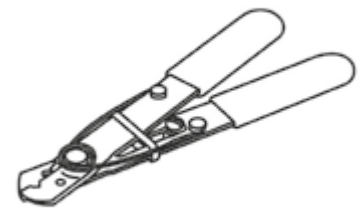


LCD-Funkfernbedienung

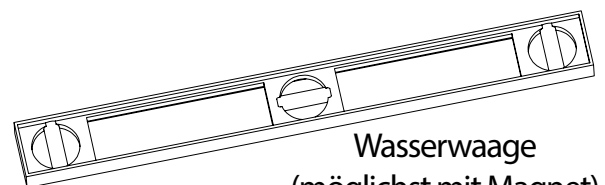
Erforderliche Werkzeuge



Schraubendreher



Abisolierzange



Wasserwaage (möglichst mit Magnet)

Installation

1. Schritt Die Einbaustelle für den Ventilator bestimmen

Der EF34 wird am besten in der Mitte des Raumes angebracht, wo seine Leistungen optimal sein werden.

Wenn Sie mehrere Ventilatoren in demselben Raum anbringen möchten, müssen Sie den Raum in gleiche Abschnitte einteilen und die Ventilatoren in der Mitte jedes Abschnittes anbringen. Für beide Fälle, d.h. die Installation von einem oder von mehreren Ventilatoren, sorgen diese Empfehlungen für eine gute Luftumwälzung im Raum einschließlich aller Ecken.


2. Schritt Den Inhalt aus der Verpackung nehmen

Die zweiteilige Schutzschaumabdeckung deckt den gesamten Ventilator ab. Den oberen Gehäusedeckel abheben. In jeder Ecke des Schutzschlitzes befindet sich ein Teil. In jeder Ecke des Schutzschlitzes befinden sich alle Teile in Formschlitz. Enthalten sind der Gleichstrommotor, die Montage-Hardware, die Fernbedienung und das LED-Licht. Entfernen Sie vorsichtig jedes einzelne Teil und stellen Sie sicher, dass alle Teile mit der „Teileliste“ auf der Vorderseite dieses Dokuments übereinstimmen.

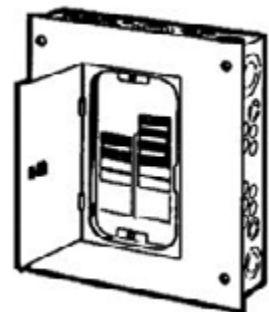
Entfernen Sie das Gehäuse des Exhale-Ventilators zu diesem Zeitpunkt noch nicht. Dies kommt zu einem späteren Zeitpunkt der Installation.

3. Schritt Unterbrechung sämtlicher Stromzufuhren

Machen Sie den Schaltschrank oder den Sicherungskasten ausfindig und unterbrechen Sie die Stromversorgung des Raumes, in dem Sie den Ventilator installieren.

 **WARNUNG:** Bevor Sie elektrische Anschlüsse tätigen. Die Nichteinhaltung dieser Anweisung birgt die Gefahr eines Stromschlages.

Wenn Sie nicht wissen, wie die Stromversorgung unterbrochen wird, wenden Sie sich bitte für Hilfe an einen zugelassenen Elektroinstallateur.



Schaltschrank
des Hauses.

4. Schritt Montage an der Decke

- Pass the electrical wires from the ceiling through the ceiling mount center hole as shown in Figure 1.
- befestigen Sie die Halterung mit geeigneten Ankern an der Decke.
- Überprüfen Sie mit einer Wasserwaage, ob die Montage vertikal und horizontal ist. Gegebenenfalls justieren.
- Wenn Sie den Ventilations-Pegel überschreiten, kann der Ventilator instabil werden

(Wir bieten eine Lösung für schräge Decken an (für Neigungen bis zu 45 Grad, kontaktieren Sie uns))

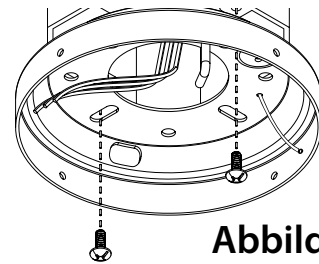



Abbildung 1.



 Für die Installation an einer Betondecke muss optionales Installationsmaterial benutzt werden. (Siehe Optionales Zubehör A)

5. Schritt Stromanschlüsse

Hängen Sie zunächst wie in Abbildung 3 gezeigt den Motor in den Haken der Deckenmontagehalterung ein.

- Verbinden Sie das rote Lüfterkabel mit dem roten Kabel von der Decke (Phase), und verbinden Sie das schwarze Lüfterkabel mit schwarzes Kabel von der Decke (Neutral) Verbinden Sie das grün / gelbe (Erdungs) Kabel des Lüfters mit dem gelb / grünen Kabel der Decke (Erde).
- Schließen Sie das weiße Kabel des Ventilators (Rot or Weiss) wie in Abbildung 4 gezeigt an das aus der Decke kommende weiße Kabel an. Turn the wire nuts upward and push the wires neatly into the electrical box so they are out of the way.
- Schließen Sie das grüne Kabel des Ventilators (Masse) wie in der Abbildung 4 gezeigt an die Erde an.
- Positionieren Sie die angeschlossenen Kabel nach dem Beenden der Anschlüsse so, dass das grüne und das weiße Kabel sich auf der einen Seite der Anschlussdose befinden und das schwarze Kabel auf der anderen Seite.
- Richten Sie die Kabelklemme nach oben aus und drücken Sie die Kabel vorsichtig in die Anschlussdose, um den Platz freizumachen.
- Befestigen Sie den Haken des Sicherheitskabels durch den Schlitz an der Deckenhalterung, der dem Deckenhalterungshaken gegenüberliegt.



ACHTUNG Benutzen Sie KEINE wandmontierte Drehzahlsteuerung mit diesem Ventilator. Dadurch werden die elektronischen Schaltungen unwiderruflich BESCHÄDIGT.

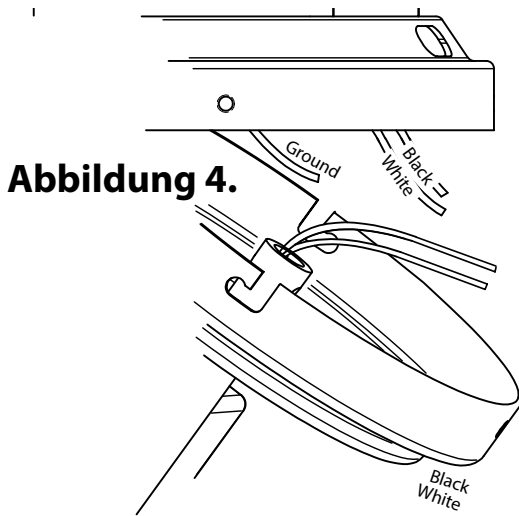


Abbildung 4.



ACHTUNG: Um die Gefahr eines Stromschlages zu vermeiden, verwenden Sie KEINE wandmontierte Geschwindigkeitssteuerung mit diesem Ventilator.

6. Schritt Den Motor montieren

Drehen Sie 2 der Schrauben Nr. 10-24 (mit dem Ventilator geliefert) bis auf die Hälfte in die Deckenmontagehalterung ein.

Installieren Sie den Motor an der Deckenmontagehalterung, indem Sie die an der Deckenmontagehalterung vorinstallierte untere Halterung wie in Abbildung 5 gezeigt verschieben.

Mit einer Drehbewegung im Uhrzeigersinn blockiert sich der Motor vorübergehend in der Deckenmontagehalterung, sodass Sie die anderen 2 Schrauben Nr. 10-24 eindrehen und alle Verbindungen anziehen können.

i Richten Sie die beiden Aussparungen auf die 2 zuvor halb eingedrehten Schrauben aus, um sie durch Drehung zu verriegeln.

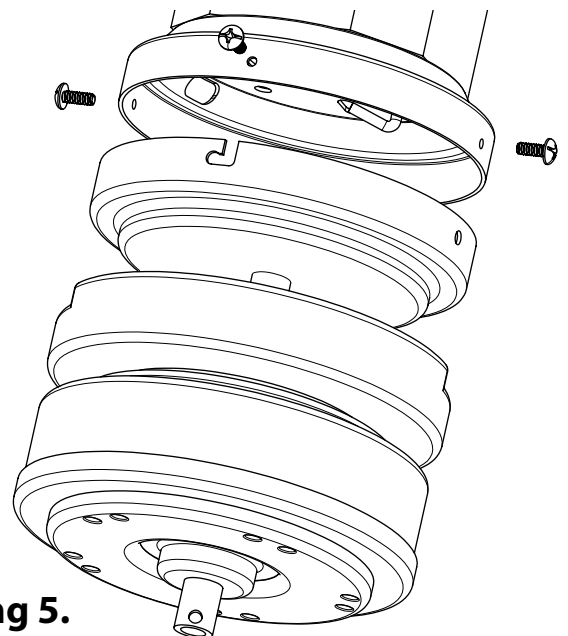


Abbildung 5.

7. Schritt Den Scheibenblock aufhängen

- a. Drehen Sie nur (2) der 1/4-20 Senkkopfschrauben für die Motorhalterung (mit dem Produkt geliefert) wie in Abbildung 7 gezeigt mit 2 kompletten Umdrehungen ein.

i Anmerkung: In einem späteren Schritt werden sie ganz angezogen.

! **WARNING:** Not installing the screws a full (2) rotations could result in them backing out and causing the disc array to fall prior to installing the remaining screws.

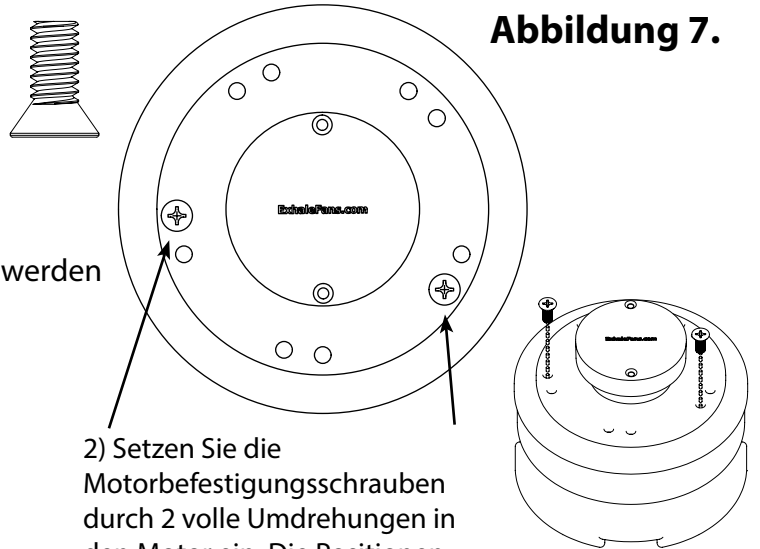
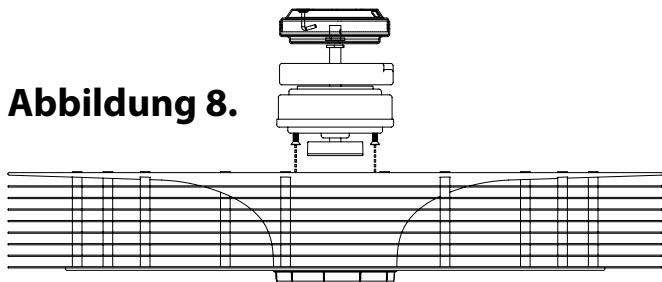


Abbildung 7.

- 2) Setzen Sie die Motorbefestigungsschrauben durch 2 volle Umdrehungen in den Motor ein. Die Positionen für die Schrauben sind mit einer kleinen weißen Markierung gekennzeichnet.

Abbildung 8.



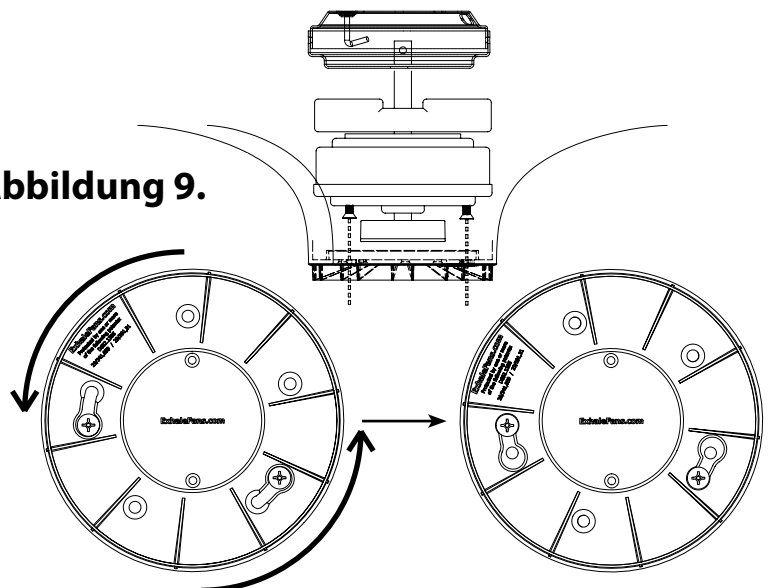
- b. Installieren Sie den Scheibenblock am Motor, indem Sie die (2) zuvor eingedrehten Schrauben wie in Abbildung 9 gezeigt auf die „Spannlöcher“ im Scheibenblock ausrichten.

- c. Drehen Sie den Scheibenblock im vorgesehenen Öffnungen, um die Schrauben wie in Abbildung 9 gezeigt in den Spannlöchern des Scheibenblocks zu blockieren

i Anmerkung: Der Scheibenblock muss frei an den (2) Montageschrauben hängen.

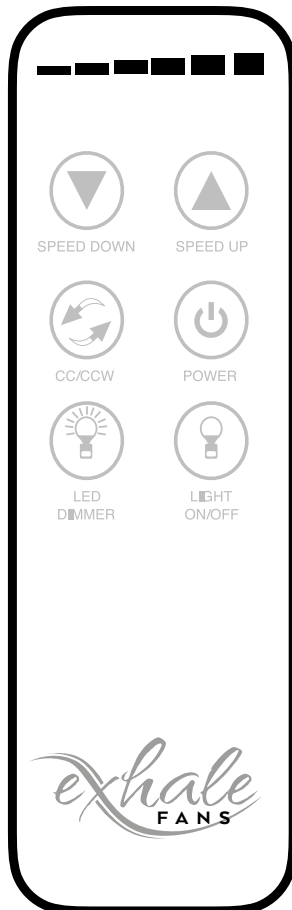
- d. Drehen Sie die (3) verbleibenden Schrauben in den Scheibenblock ein und ziehen Sie die (5) Schrauben abwechselnd an, sodass ein gleichförmiges Anziehmoment auf alle Schrauben ausgeübt wird. pressure is put on all screws.

Abbildung 9.



! **WARNUNG:** Wenn Sie die Schrauben nicht mit (2) ganzen Umdrehungen eindrehen, können sie herauschauen, und der Scheibenblock kann herunterfallen, bevor Sie die restlichen Schrauben eingeschraubt haben.

Fernbedienung



TASTENFUNKTIONEN

Oben links LANGSAMER

Oben rechts SCHNELLER

Mitte links ClockWise – CW (im Uhrzeigersinn)
CounterClockWise -CCW (Gegen den Uhrzeigersinn)

Mitte rechts VENTILATION AN / AUS

Unten links LED Stärke

Rechts unten LED AN / AUS

Beim Wechsel vom Uhrzeigersinn zum Gegenuhrzeigersinn warten Sie 20 Sekunden, bis der Lüfter startet.

Abbildung 9a.

Fernbedienung (Fortsetzung)



Jede Fernbedienung ist auf den dazugehörigen Motor vorprogrammiert. Nachfolgend finden Sie jedoch Anweisungen zum Programmieren der Fernbedienung für den Fall, dass dies erforderlich wird.

Setzen Sie die beiden 1,5-V-AAA-Batterien in die Fernbedienung ein, indem Sie zuerst die Batterieabdeckung auf der Hinterseite entfernen. Legen Sie die Batterien wie angegeben ein. Das positive Ende der Batterie an das Pluszeichen + im Batteriefach legen.

Funktionen der Fernbedienung:

Die Fernbedienung verfügt über sechs Bedientasten wie auf Abbildung 9a dargestellt.

- Um den Ventilator ein- oder auszuschalten, wählen Sie die Taste POWER.
- Zum Erhöhen oder Verringern der Belüftungsstärke wählen Sie die Taste SPEED UP oder SPEED DOWN. Die Leuchten auf der Fernbedienung zeigen die gewählte Geschwindigkeit an (1 bis 6).
- Bitte beachten Sie, dass die Leuchten auf der Fernbedienung die Geschwindigkeit anzeigt, mit der Ihr Ventilator arbeitet.
- Um die Drehrichtung zu ändern, betätigen Sie die CW / CCW-Taste für die ClockWise-Richtung (Uhrzeigersinn) oder die CounterClockWise-Richtung (gegen den Uhrzeigersinn).
- Die Leuchten rollen, wenn die CW / CCW-Taste gedrückt wird, von rechts nach links für "im Uhrzeigersinn" und von links nach rechts für "gegen den Uhrzeigersinn". Die Drehrichtung Ihres Ventilators kann je nach Ihren persönlichen Vorlieben gewählt werden, Leistung und Temperatur werden nicht beeinflusst.
- Das Einschalten des LED-Lichts erfolgt durch Drücken der LED-Licht-EIN / AUS-Taste.
- Die LED-STÄRKE-Taste dient zur Wahl der Stärke Ihres LED Lichtes. Drücken und halten Sie die Taste, um die gewünschte Beleuchtungsstärke auszuwählen.
- Die Beleuchtungsstärke wird auf 100% erhöht und dann bis auf 20% verringert. Lassen Sie die Taste auf der Stufe der Beleuchtung, die Sie wünschen.

Fernprogrammierung (Synchronisieren der Fernbedienung):

- Schalten Sie den Strom für mindestens 10 Sekunden am Schaltschrank aus.
- Schalten Sie den Ventilator ein
- Halten Sie die ON / OFF-Taste (AN / AUS) innerhalb den 60 Sekunden nach dem Einschalten 5 Sekunden lang gedrückt. Drücken Sie währenddessen keine andere Taste sonst wird dieser Vorgang fehlschlagen.
- Sobald die Synchronisierung abgeschlossen ist, hören Sie einen Signalton, der die erfolgreiche Synchronisation angibt.
- Nach Abschluss dieser Schritte stehen alle Ventilator-Funktionen zur Verfügung.

Bitte beachten Sie, dass bei einem Stromausfall die Drehrichtung neu gewählt werden muss da diese Auswahl nicht im Ventilator gespeichert wird.

Technische Spezifikationen



Abmessungen

Höhe:	7.5 Zoll / 18.4 cm
Breite:	34 Zoll / 86.4 cm
Gewicht:	25 lbs / 11.4 Kg



Spannung

AC-Eingang 100 - 265 Volt
50 oder 60 Hz.



Stromverbrauch

Stufe 1:	2 Watts, 80 U/min
Stufe 2:	4 Watts, 120 U/min
Stufe 3:	8 Watts, 160 U/min
Stufe 4:	16 Watts, 200 U/min
Stufe 5:	32 Watts, 240 U/min
Stufe 6:	50 Watts, 280 U/min



Lautstärke (Db)

Stufe 1:	35.1 dB
Stufe 2:	36.2 dB
Stufe 3:	37.5 dB
Stufe 4:	38.1 dB
Stufe 5:	38.7 dB
Stufe 6:	40.1 dB



Optionales LED-System

Watt:	15 bei 100%
Dimmer:	20% bis 100%
Lumen:	850-1050 bei 100%

Modell Cool White
(Kaltes Licht) : 5500K
Modell Warm White
(Warmes Licht) : 4000K

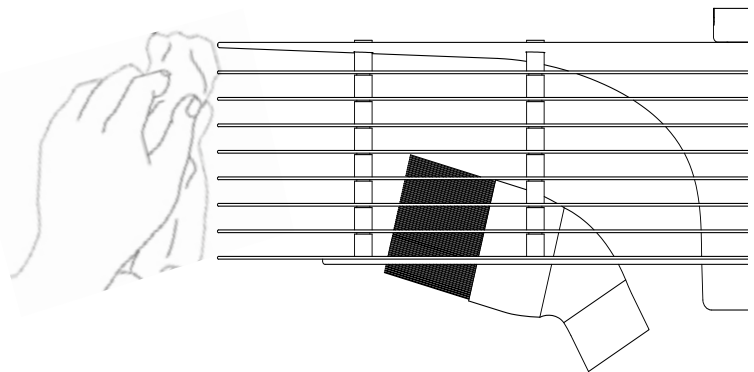
Reinigung und Wartung

Wie bei allen Ventilatoren kann sich durch die durchströmende Luft Staub an den Enden ansammeln.

Wischen Sie den Staub mit einem mit mildem Reinigungsmittel befeuchteten Tuch an den Innen- und Außenrändern der Scheiben ab.

Als Alternative können Sie den Staub auf den Innen- und Außenflächen des Ventilators mit dem Bürstenaufsatz Ihres Staubsaugers absaugen.

Wir empfehlen, den Ventilator einmal pro Monat zu reinigen, um die Staubmenge gering zu halten und die Leistungsfähigkeit Ihres Ventilators maximal zu erhalten.



WARNUNG: Vergewissern Sie sich, dass der Ventilator ausgeschaltet ist und dass er sich nicht dreht, bevor Sie ihn mit einer der oben beschriebenen Methoden reinigen.

Optionales Zubehör

A. Befestigungsmaterial für Betondecke

Das Befestigungsmaterial für Betondecke MUSS benutzt werden, wenn direkt ohne Anschlussdose an einer Betondecke installiert wird.

i Die Schritte 1-3 der Installation müssen vor der Installation der Deckenmontagehalterung beendet sein.

- Bringen Sie die Deckenmontagehalterung dort an der Decke an, wo der Ventilator installiert werden soll.
- Markieren Sie mit der Deckenmontagehalterung als Schablone an der Decke die 5 Stellen der Löcher für die Spreizdübel.
- Entfernen Sie die Deckenmontagehalterung und prüfen Sie, ob die 5 Stellen klar erkennbar und ohne Hindernisse sind. (Anmerkung: Benutzen Sie eines der Längslöcher der Halterung für den Spreizdübel mit Haken)
- Bohren Sie mit einem 10 mm Bohrer an den 5 markierten Stellen Löcher von mindestens 40 mm Tiefe in die Betondecke. (Entfernen Sie nach dem Bohren sämtlichen Staub aus den Löchern.)

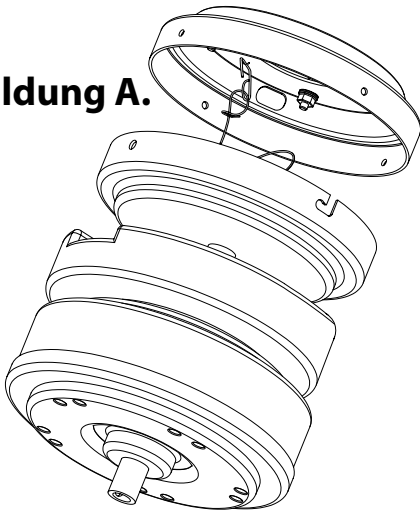
Teileliste

Befestigungsanker



Mg: 4

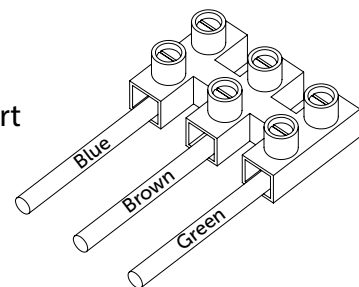
Abbildung A.



- Nachdem Sie die Stromkabel durch die mittlere Öffnung der Deckenmontagehalterung gezogen haben, befestigen Sie diese mit den 4 Spreizdübeln ohne Haken an der Decke.
- [Siehe Schritt 5 der Installation. Stromanschlüsse]
- Befestigen Sie das vom Motor kommende Sicherungsseil des Ventilators an dem Spreizdübel mit Haken, indem Sie die offene Schleife des Sicherungsseils wie in der Abbildung a über den Haken legen und dann die Schelle der Schleife gegen den Haken festspannen.
- [Kehren Sie zu Schritt 6 der Installation zurück. Montage des Motors]

B. Lüsterklemme

Wenn an der unteren Motorhalterung eine Lüsterklemme vorinstalliert ist, klemmen Sie die Kabel nach der nebenstehenden Zeichnung an der Lüsterklemme an (kann sich je nach Land ändern).



Optionales Zubehör (fortsetzung)

C. LED-System

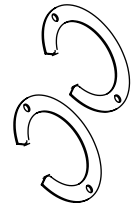
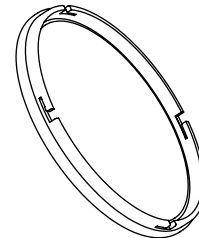
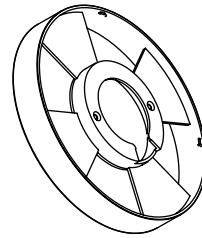
! **WARNUNG:** Schalten Sie sämtliche Stromversorgungen aus, bevor Sie die Stromanschlüsse herstellen.

Teileliste

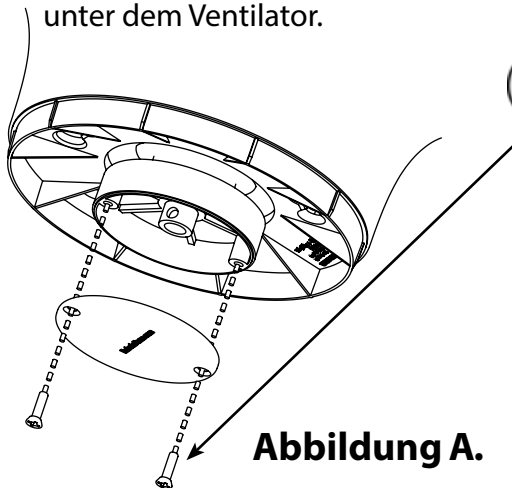
Hauptgehäuse

LED-Modul

Distanzstücke



- a. Schalten Sie während des Anklemmens sämtliche Stromversorgungen des Ventilators aus.
- b. Wenn der Betrieb des Ventilators (Scheiben) nach dem Installieren und Nivellieren zufriedenstellend ist, entfernen Sie den Deckel vom Gehäuse. Er befindet sich wie in der Abbildung a gezeigt direkt unter dem Ventilator.



Bewahren Sie die 2 Befestigungsschrauben des unteren Gehäuses auf. Sie werden später wiederverwendet.

- c. Montieren Sie das LED-Hauptgehäuse wie in der Abbildung b gezeigt mit den 2 zuvor herausgeschraubten Schrauben am unteren Gehäuse Hinweis: Sie müssen eventuell ein oder mehrere Distanzstücke zwischen dem unteren Gehäuse und dem LED-Hauptgehäuse verwenden, um genug Spiel zwischen dem Ventilator und dem LED-Beleuchtungssystem für einen Lauf ohne Reibung zu haben.

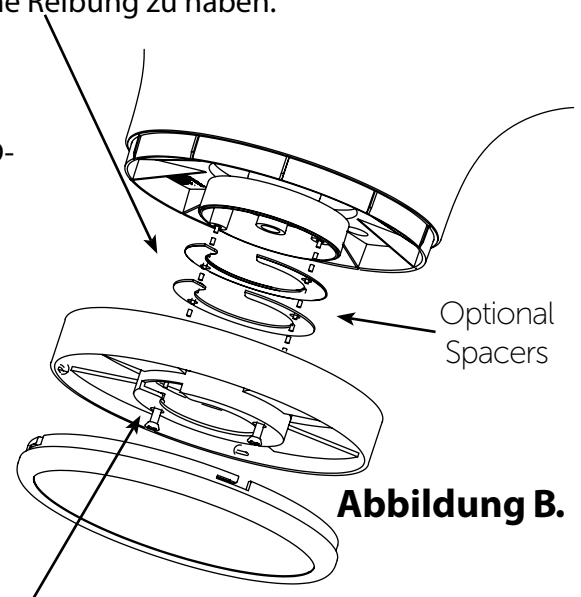


Überprüfen Sie, ob der Ventilator mit montiertem LED-Hauptgehäuse frei dreht.

- d. Klemmen Sie das LED-Modul fachgemäß an den Motor an. - Hinweis: die Stecker vom Motor zum LED-Modul sind männlich / weiblich und können nur auf eine Weise installiert werden.

- e. Platzieren Sie die Kabel sorgfältig im unteren Gehäuse, indem Sie die Hauptgehäuse als Kanal für die Kabel benutzen.

- f. Sie können jetzt die Vorsprünge des Hauptgehäuses auf die Halteklammern des LED-Moduls ausrichten und vorsichtig im Uhrzeigersinn drehen, um sie einzurasten.



Lexikon



Etage 1

Schwarze Metallhalterung mit Löchern für die Deckenmontage

Am Umfang vier Gewindebohrungen für die 4 goldenen, Rundkopfschrauben zur Verbindung dieser Halterung mit der Oberseite des Motors
Ein Haken zur Unterstützung des Motors während der elektrischen Verbindung mit den Deckenröhren.

Etage 2

Metallschale mit 2 runden Löchern und 2 langen Löchern zur Befestigung mit den oberhalb genannten Schrauben

Befestigen Sie zuerst die Schrauben 1 und 2 in der Metallhalterung der Etage 1 und setzen Sie dann die Metallschale der Etage 2 ein. Drehen Sie das Ganze um den Motor zu verriegeln, danach blockieren Sie die Schrauben 3 und 4 und zum Schluss die Schrauben 1 und 2 blockieren.

Aus der, mit einem Stift verriegelten Mittelachse, sieht man die drei Drähte und das Fixierungskabel herauskommen.

Etage 3

Kunststoff-Schutzgehäuse der Leiterplatte (PCB) des Motors und der ferngesteuerten Beleuchtung.
Dieses Gehäuse wird flexibel auf der Mittelachse des Motors montiert und kann etwas beweglich bleiben.

Etage 4

Der Motor selbst, nicht öffnen.

Etage 5

Schwarzes Kunststoffgehäuse zur Halterung der LED-Leuchten (warmes Licht W- oder kaltes Licht C) oder der Ersatzabdeckung.

Das Stromkabel der LED-Leuchten befindet sich in diesem Gehäuse.